

# Séries DS-DP-DA

## Interrupteurs DIP

Avantages et caractéristiques

- Modèles standard, piano et verticaux
- 2 à 12 positions
- Film d'étanchéité en option

### CARACTERISTIQUES ELECTRIQUES

- Pouvoir de coupure :
  - en position contact fermé sans coupure : 100mA 50Vcc
  - en fonctionnement : 50mA 24Vcc
- Résistance de contact (sous 100mA) :  
50mΩ maxi. (résistance initiale)  
100mΩ après essai d'endurance
- Résistance d'isolement (sous 100Vcc +/-15V) :  
100 MΩ mini. entre sorties de pôles voisins
- Rigidité diélectrique : 500Vcc pendant une minute
- Capacité : 5 pF entre sorties de pôles voisins
- Circuit : interrupteur unipolaire
- Durée de vie électrique : 2.000 cycles mini. par interrupteur

### MATERIAUX

- Corps UL94-V0, PBT chargé fibre de verre, noir
- Couverture : UL94-V0, PBT chargé fibre de verre, rouge
- Organe de commande : UL94-V0, PBT chargé fibre de verre, blanc
- Sorties/contacts : bronze phosphoreux doré avec sous-couche nickel
- Etanchéité des sorties : résine époxy
- Film d'étanchéité : polyester

### CARACTERISTIQUES GENERALES

- Force de manoeuvre :  
modèles DP : 4N  
modèles DS/DA : 8 N
- Course : 2 mm (.078)
- Durée de vie mécanique : 5.000 cycles mini. par interrupteur
- Tenue aux vibrations : MIL-STD-202F méthode 201A
- Tenue aux chocs : MIL-STD-202F méthode 213B, condition A
- Température d'utilisation : -20°C à +70°C

### RECOMMANDATIONS DE SOUDAGE ET DE NETTOYAGE

- Soudure manuelle : 320°C maxi. pendant 2 secondes maxi. (fer à souder de 30 watt maxi.)
- Soudure à la vague : 260°C maxi. pendant 5 secondes maxi.
- Nettoyage par rinçage au jet, ultrasons ou méthode du triple bain (**avec film d'étanchéité, option T**) : fréon TF ou TE. Si on utilise la vapeur, ne pas soumettre l'interrupteur à des solvants de température supérieure à 51°C.

Note : pour de meilleurs résultats, maintenir les contacts en position "OFF" pendant toutes les opérations.

**Cotation** : la cotation est faite en mm et en pouces, les pouces étant entre parenthèses.

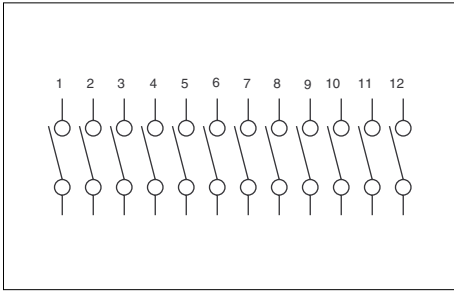


**Unité de conditionnement** : barrettes standard. Quantités selon modèle : voir tableau ci-dessous.

DS/DSR	Quantité	DS-T/DSR-T	Quantité	DA	Quantité	DA-T	Quantité	DP/DPL	Quantité	DP-T/DPL-T	Quantité
DS(R)-02	72	DS(R)-02T	70	DA-02	73	DA-02T	70	DP(L)-02	70	DP(L)-02T	65
DS(R)-03	51	DS(R)-03T	50	DA-03	52	DA-03T	50	DP(L)-03	50	DP(L)-03T	48
DS(R)-04	40	DS(R)-04T	39	DA-04	40	DA-04T	39	DP(L)-04	39	DP(L)-04T	39
DS(R)-05	32	DS(R)-05T	32	DA-05	33	DA-05T	32	DP(L)-05	32	DP(L)-05T	32
DS(R)-06	27	DS(R)-06T	28	DA-06	28	DA-06T	28	DP(L)-06	27	DP(L)-06T	25
DS(R)-07	24	DS(R)-07T	24	DA-07	24	DA-07T	24	DP(L)-08	21	DP(L)-08T	21
DS(R)-08	21	DS(R)-08T	21	DA-08	21	DA-08T	21	DP(L)-10	17	DP(L)-10T	17
DS(R)-09	19	DS(R)-09T	19	DA-09	19	DA-09T	19	DP(L)-12	14	DP(L)-12T	14
DS(R)-10	17	DS(R)-10T	17	DA-10	17	DA-10T	17				
DS(R)-12	14	DS(R)-12T	14	DA-12	14	DA-12T	14				

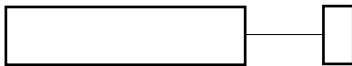
# Séries DS/DSR

## Interrupteurs DIP standard



- Glissière haute ou rasante
- 2 à 12 positions

MODELES  
DE BASE

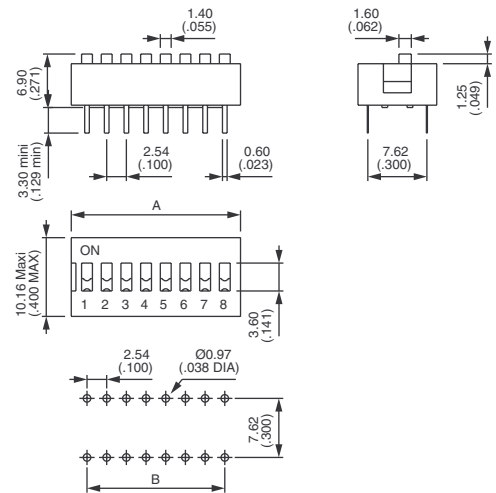


### Glissière haute : DS



Référence	Nbre pos.	Dim "A" (maxi.)	Dim. "B"
DS-02	2	6,60 (.259)	2,54 (.100)
DS-03	3	9,14 (.359)	5,08 (.200)
DS-04	4	11,68 (.459)	7,62 (.300)
DS-05	5	14,22 (.559)	10,16 (.400)
DS-06	6	16,76 (.659)	12,70 (.500)
DS-07	7	19,30 (.759)	15,24 (.600)
DS-08	8	21,84 (.859)	17,78 (.700)
DS-09	9	24,38 (.959)	20,32 (.800)
DS-10	10	26,92 (1.059)	22,86 (.900)
DS-12	12	32,00 (1.259)	27,94 (1.100)

Avec film d'étanchéité, ajouter "T" à la référence.

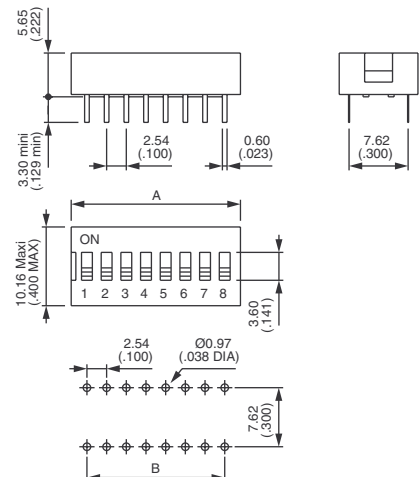


### Glissière rasante : DSR



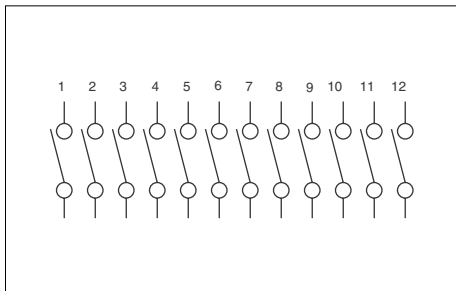
Référence	Nbre pos.	Dim "A"	Dim. "B"
DSR-02	2	6,60 (.259)	2,54 (.100)
DSR-03	3	9,14 (.359)	5,08 (.200)
DSR-04	4	11,68 (.459)	7,62 (.300)
DSR-05	5	14,22 (.559)	10,16 (.400)
DSR-06	6	16,76 (.659)	12,70 (.500)
DSR-07	7	19,30 (.759)	15,24 (.600)
DSR-08	8	21,84 (.859)	17,78 (.700)
DSR-09	9	24,38 (.959)	20,32 (.800)
DSR-10	10	26,92 (1.059)	22,86 (.900)
DSR-12	12	32,00 (1.259)	27,94 (1.100)

Avec film d'étanchéité, ajouter "T" à la référence.



# Séries DP/DPL

## Interrupteurs DIP "piano"



- Glissière courte ou longue
- 2 à 12 positions

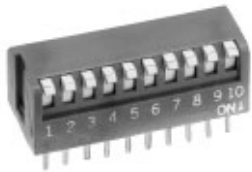
Note : les modèles standard sont "ON" lorsque la glissière est en position basse.

Modèles avec position basse "OFF" également réalisables : nous consulter.

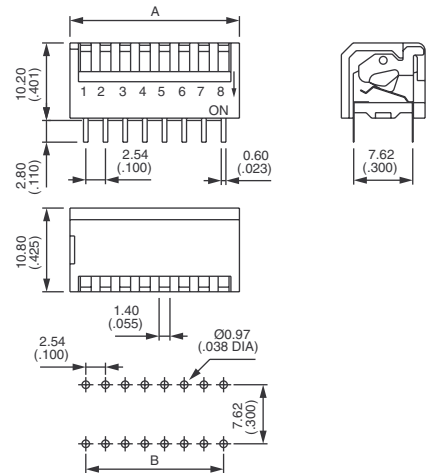
MODELES  
DE BASE



### Glissière courte : DP



Référence	Nbre pos.	Dim "A" maxi.	Dim. "B"
DP-02	2	6,63 (.261)	2,54 (.100)
DP-03	3	9,17 (.361)	5,08 (.200)
DP-04	4	11,71 (.461)	7,62 (.300)
DP-05	5	14,25 (.561)	10,16 (.400)
DP-06	6	16,8 (.661)	12,70 (.500)
DP-08	8	21,87 (.861)	17,78 (.700)
DP-10	10	26,95 (1.061)	22,86 (.900)
DP-12	12	32,03 (1.261)	27,94 (1.100)

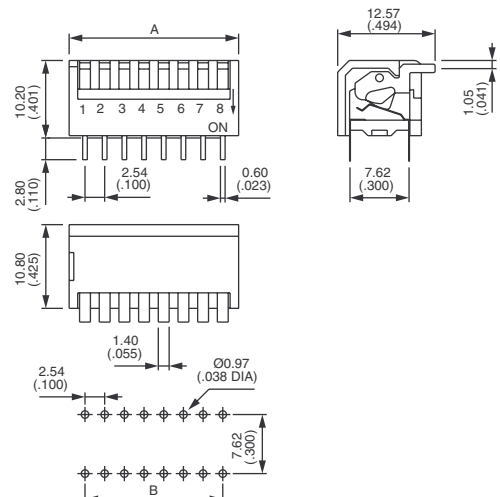


Avec film d'étanchéité, ajouter "T" à la référence.

### Glissière longue : DPL



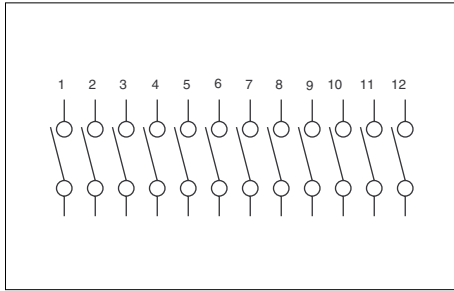
Référence	Nbre pos.	Dim "A" maxi.	Dim. "B"
DPL-02	2	6,63 (.261)	2,54 (.100)
DPL-03	3	9,17 (.361)	5,08 (.200)
DPL-04	4	11,71 (.461)	7,62 (.300)
DPL-05	5	14,25 (.561)	10,16 (.400)
DPL-06	6	16,8 (.661)	12,70 (.500)
DPL-08	8	21,87 (.861)	17,78 (.700)
DPL-10	10	26,95 (1.061)	22,86 (.900)
DPL-12	12	32,03 (1.261)	27,94 (1.100)



Avec film d'étanchéité, ajouter "T" à la référence.

# Série DA

## Interrupteurs DIP verticaux



• 2 à 12 positions

MODELES  
DE BASE



### Glissière haute : DA



Référence	Nbre pos.	Dim "A"	Dim. "B"
DA-02	2	6,60 (.259)	2,54 (.100)
DA-03	3	9,14 (.359)	5,08 (.200)
DA-04	4	11,68 (.459)	7,62 (.300)
DA-05	5	14,22 (.559)	10,16 (.400)
DA-06	6	16,76 (.659)	12,70 (.500)
DA-07	7	19,30 (.759)	15,24 (.600)
DA-08	8	21,84 (.859)	17,78 (.700)
DA-09	9	24,38 (.959)	20,32 (.800)
DA-10	10	26,92 (1.059)	22,86 (.900)
DA-12	12	32,00 (1.259)	27,94 (1.100)

Avec film d'étanchéité, ajouter "T" à la référence.

