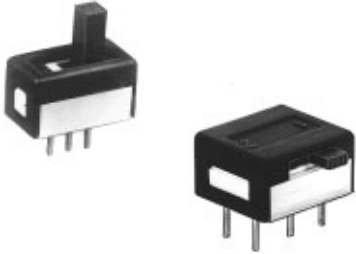


Série 25000N

Inverseurs miniatures professionnels à glissière

Avantages et caractéristiques



- Inverseurs professionnels à glissière pour circuits imprimés
- Homologués suivant UL1054
- Soudables à la vague (sans nettoyage)
- Avec glissière affleurante, haute ou latérale
- Plusieurs longueurs de glissières

CARACTERISTIQUES ELECTRIQUES

- Pouvoir de coupure maxi. avec charge résistive :
 - contacts argent (A) : 2A 250Vca - 4A 125Vca - 1A 30Vcc
 - contacts laiton doré (LD) : 100mA 30Vcc
- Valeurs minimum :
 - contacts argent (A) : 100mA 10V
 - contacts laiton doré (LD) : 10 μ A 5Vcc - 10mA 50mV
- Résistance de contact initiale :
 - contacts argent (A) : 10m Ω maxi.
 - contacts laiton doré (LD) : 50m Ω maxi.
- Résistance d'isolement : 1.000 M Ω mini. sous 500Vcc
- Rigidité diélectrique :
 - 1.000 Veff. 50 Hz mini. entre sorties
 - 2.000 Veff. 50 Hz mini. entre pôles
 - 2.000 Veff. 50 Hz mini. entre sorties et masse
- Durée de vie électrique : 10.000 cycles en charge
- Durée de vie mécanique ou à faible niveau : 20.000 cycles

MATERIAUX

- Corps : PBT
- Organe de commande : polyamide chargé de fibre de verre
- Couverture : polyamide chargé fibre de verre
- Contacts
 - A** : argent
 - LD** : laiton doré
- Étanchéité des sorties : résine époxy

HOMOLOGATIONS



Disponibilité : nous consulter pour le détail des modèles homologués.

Marquage : pour commander des produits marqués UL, compléter la case "Options et homologations" du guide de commande.

CARACTERISTIQUES GENERALES

- Température d'utilisation : -40°C à +85°C
- Longueur totale : 14 mm (.551)
- Hauteur glissière (hors corps) :
 - haute : 2,80 mm (.110)
 - très haute : 6 mm (.236)
 - latérale : 2,3 mm (.090)
 - latérale longue : 6 mm (.236)
- Course : 4 mm (.157)

Série 25000N

Inverseurs miniatures professionnels à glissière

Guide de codification

MODELES
DE BASE

25

SERIE

Glissières et sorties

- 1 Glissière affleurante ou haute, entraxe 2,54 (.100)
- 4 Glissière affleurante ou haute, entraxe 5,08 (.200)
- 3 Glissière latérale, entraxe 2,54 (.100)
- 5 Glissière latérale, entraxe 5,08 (.200)

Nombre de pôles

- 3 Unipolaire
- 4 Bipolaire

Fonctions électriques

- | | | | |
|---|----|-----|----|
| 6 | ON | - | ON |
| 9 | ON | OFF | ON |

N

Version

N
Pour tous les modèles

OPTIONS

Matériaux de contact

- A Argent
- LD Laiton doré

Glissières

- B Affleurante
- H Haute
- H6 Très haute
- néant Latérale
- 6 Latérale, longue

Options et homologations

- X601 Contact spécial : pouvoir de coupure réduit
- Autres : voir pages suivantes.

ORGANISATION DE LA SERIE

Sur les pages suivantes, vous trouverez successivement :

- les Modèles de base
- les Options de contact

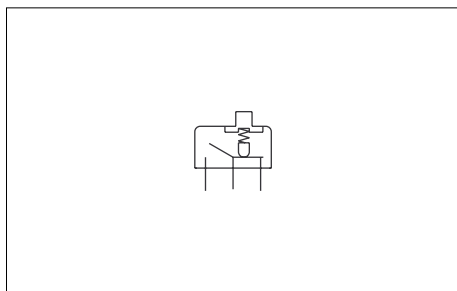
Cotation : la cotation est faite en mm et en pouces, les pouces étant entre parenthèses.



ATTENTION : la combinaison de toutes les variantes énumérées ci-dessus n'est pas toujours possible. Pour commander veuillez vous reporter aux pages suivantes où sont signalées les incompatibilités.

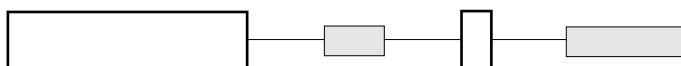


Unité de conditionnement : unipolaires : 100 pièces - bipolaires : 50 pièces



- Sorties scellées par époxy
- Uni et bipolaires
- **Modèles homologués UL** : voir page suivante.

MODELES DE BASE



Glissière affleurante : 25000NB



Entraxe
2,54 (.100)

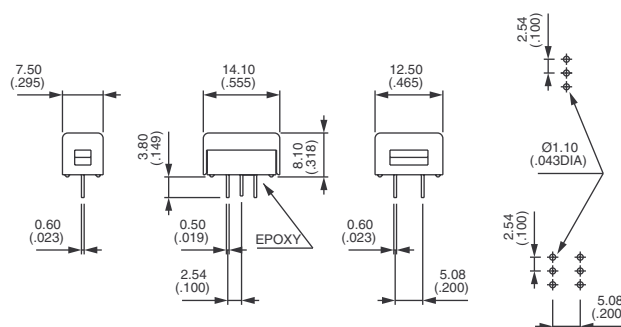
Unipolaire
25136N B
25139N B

Bipolaire
25146N B
25149N B

Entraxe
5,08 (.200)

Unipolaire
25436N B
25439N B

Bipolaire
25446N B
25449N B



Glissière haute : 25000NH



Entraxe
2,54 (.100)

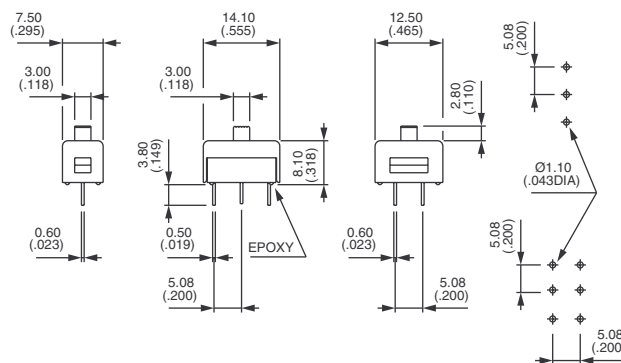
Unipolaire
25136N H
25139N H

Bipolaire
25146N H
25149N H

Entraxe
5,08 (.200)

Unipolaire
25436N H
25439N H

Bipolaire
25446N H
25449N H



Glissière très haute : 25000NH6



Entraxe
2,54 (.100)

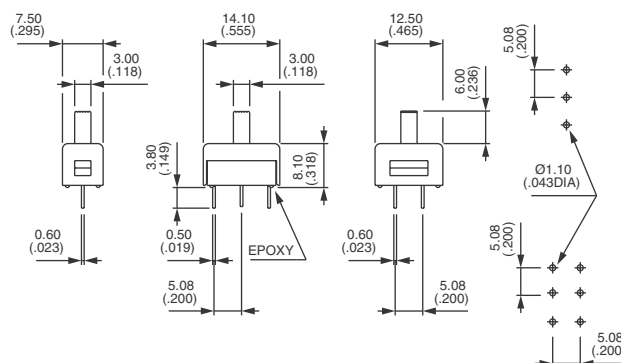
Unipolaire
25136N H6
25139N H6

Bipolaire
25146N H6
25149N H6

Entraxe
5,08 (.200)

Unipolaire
25436N H6
25439N H6

Bipolaire
25446N H6
25449N H6



Série 25000N

Inverseurs miniatures professionnels à glissière

OPTIONS



Glissière latérale : 25000N



Entraxe
2,54 (.100)

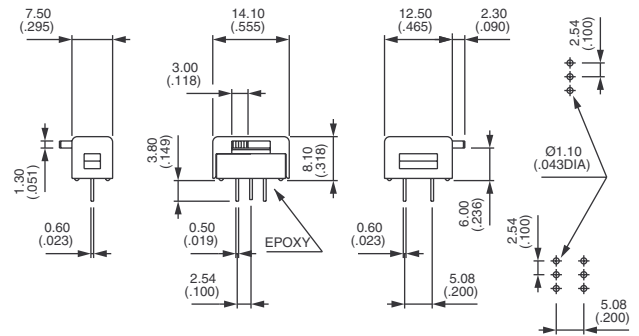
Unipolaire
25336N
25339N

Bipolaire
25346N
25349N

Entraxe
5,08 (.200)

Unipolaire
25536N
25539N

Bipolaire
25546N
25549N



Glissière latérale longue : 25000N6



Entraxe
2,54 (.100)

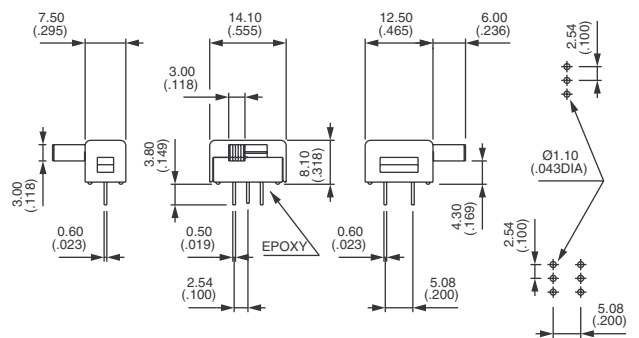
Unipolaire
25336N 6
25339N 6

Bipolaire
25346N 6
25349N 6

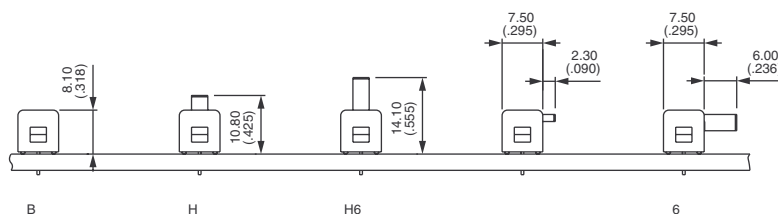
Entraxe
5,08 (.200)

Unipolaire
25536N 6
25539N 6

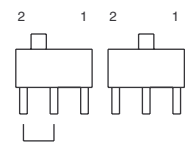
Bipolaire
25546N 6
25549N 6



MONTAGE SUR CIRCUIT IMPRIME

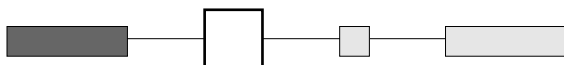


POSITIONS ET CONNEXIONS



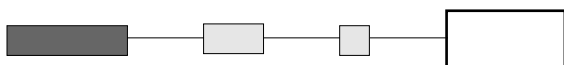
Fonction 6	ON	-	ON
Fonction 9	ON	OFF	ON

MATERIAUX DE CONTACT



A Argent
LD Laiton doré

OPTIONS ET HOMOLOGATIONS



X601 Contacts laiton argenté - Pouvoir de coupure réduit - Quantité minimum : 5.000 pièces par modèle et par lot
X693 Matériaux plastiques auto-extinguibles
X693UL Modèles homologués et marqués UL (contacts A seulement)