

## FUN-5

Carte à puce ATMEL AT90S8515+AT24C512



Cartes à puces équipées d'un microcontrôleur AT90S8515 et d'une EEPROM externe AT24C512.

Cartes à puce vierge de tout programme pour réalisations de prototypes et modules d'essais.

Poids : 0,01 Kg

Taille : 8,50 x 5,30 x 0,10 cm

Cycles d'écritures / effacements : ~15000 fois.

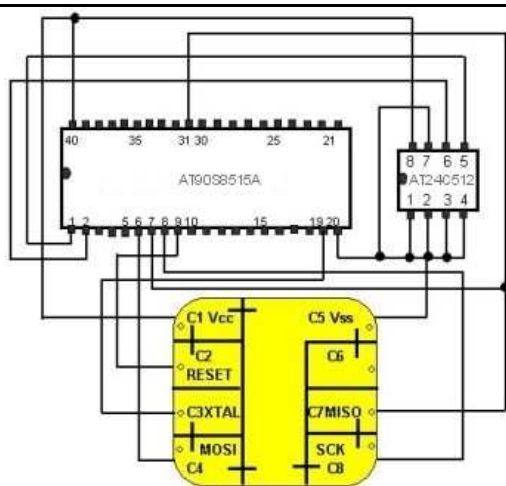
Tensions d'alimentation : 4,50V à 5,50V.

Pour les jeux d'instructions de cette carte à puce, se référer aux datasheets des microcontrôleurs et EEPROMs de chez Atmel.



### Brochage :

C1 : Vcc  
C2 : Reset  
C3 : XTAL  
C4 : MOSI  
C5 : Vss  
C6 : NC  
C7 : MISO  
C8 : SCK



### Microcontrôleur : AT90S8515

Mémoire : 8 Ko de Flash Memory + 512 octets d'EEPROM + 512 octets de SRAM  
Microcontrôleur AVR 8 bits à technologie RISC  
Programmation série par interface SPI  
Fréquence d'utilisation : 0 à 8 MHz

### EEPROM : AT24C512

Mémoire : 64 Ko d'EEPROM  
Mémoire EEPROM 8 bits à technologie I2C  
Programmation par liaison interne sur les broches T0 et T1 du microcontrôleur.  
Fréquence d'utilisation : 0 à 1 MHz  
Rétention des données : 40 ans

### Autres types de cartes à puces disponibles :

| Référence | Composants            | Flash | RAM         | EEPROM interne | EEPROM externe | Tensions    |
|-----------|-----------------------|-------|-------------|----------------|----------------|-------------|
| GOLD      | PIC16F84A+24LC16B     | 1 Ko  | 68 octets   | 64 octets      | 2 Koctets      | 2,7V à 5,5V |
| SILVER-2  | PIC16F877+24LC64      | 8 Ko  | 368 octets  | 256 octets     | 8 Koctets      | 2,7V à 5,5V |
| FUN-4     | AT90S8515+AT24C256    | 8 Ko  | 512 octets  | 512 octets     | 32 Koctets     | 4,5V à 5,5V |
| FUN-5     | AT90S8515+AT24C512    | 8 Ko  | 512 octets  | 512 octets     | 64 Koctets     | 4,5V à 5,5V |
| FUN-6     | AT90S8515+AT24C1024   | 8 Ko  | 512 octets  | 512 octets     | 128 Koctets    | 4,5v à 5,5V |
| FUN-7     | AT90S8515+2xAT24C1024 | 8Ko   | 512 octets  | 512 octets     | 2x128 Koctets  | 4,5V à 5,5V |
| TITANIUM  | AT90SC6464C           | 64Ko  | 2560 octets | /              | 64 Koctets     | 2,7V à 5,5V |
| ZCM02M    | ST14C02C (24C02)      | /     | /           | /              | 256 octets     | 3,0V à 5,5V |
| ZCM16M    | 24LC16B (24C16)       | /     | /           | /              | 2 Koctets      | 2,7V à 5,5V |
| ZCM64M    | 24LC64 (24C64)        | /     | /           | /              | 8 Koctets      | 2,7V à 5,5V |