

velleman®

# ZL388/3

---

**3 IN 1 DYNAMO FLASHLIGHT**

**3-IN-1 DYNAMO ZAKLAMP**

**LAMPE TORCHE DYNAMO 3 EN 1**

**LINTERNA DINAMO 3 EN 1**

**3-IN-1 DYNAMO LED-TASCHENLAMPE**



**USER MANUAL**  
**GEBRUIKERSHANDLEIDING**  
**NOTICE D'EMPLOI**  
**MANUAL DEL USUARIO**  
**BEDIENUNGSANLEITUNG**

**CE**



# ZL388/3 – 3 IN 1 DYNAMO FLASHLIGHT

## 1. Introduction

To all residents of the European Union

### Important environmental information about this product



This symbol on the device or the package indicates that disposal of the device after its lifecycle could harm the environment.

Do not dispose of the unit (or batteries) as unsorted municipal waste; it should be taken to a specialized company for recycling.

This device should be returned to your distributor or to a local recycling service.

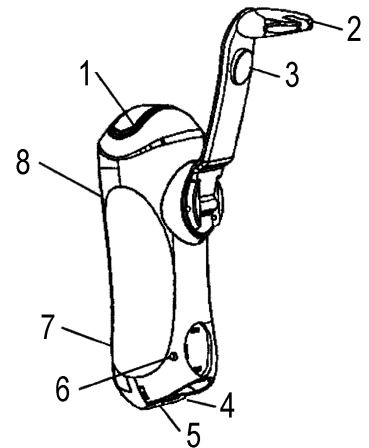
Respect the local environmental rules.

**If in doubt, contact your local waste disposal authorities.**

Thank you for choosing Perel! Please read the manual thoroughly before bringing this device into service. If the device was damaged in transit, don't install or use it and contact your dealer. Damage caused by disregard of certain guidelines in this manual is not covered by the warranty and the dealer will not accept responsibility for any ensuing defects or problems.

## 2. Description

- |                             |                         |
|-----------------------------|-------------------------|
| 1. flashlight               | 5. USB input            |
| 2. handle                   | 6. charge indicator     |
| 3. compass                  | 7. manual charge switch |
| 4. telephone charger switch | 8. function switch      |



## 3. Use


### • Flashlight

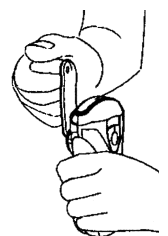
Push the function switch forward one notch to turn on the flashlight. Push it further to use all LEDs. Pull completely backwards to turn off.

### • Recharging using the USB Input


Connect one end of the USB cable to the USB input of the flashlight; connect the other end to the USB port of a computer. Leave the flashlight to charge for 5 hours.

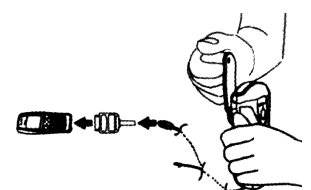
### • Recharging using the Handle

Place the manual charge switch on . Hold the flashlight tightly in your hands, unlock the handle and rotate it for 1 minute at a regular speed and in a clockwise direction.



### • Recharging a Mobile Telephone

Connect the flashlight to the mobile phone using the cable and the appropriate socket. Place the manual charge switch on . Hold the flashlight tightly in your hands, unlock the handle and rotate it at a regular speed and in a clockwise direction.



- **Compass**

The compass is placed on the inside of the handle. Simply unlock the handle, hold the compass faced towards you in a horizontal position.

## 4. Technical Specifications

Power Supply	3.6V rechargeable Li-ion button cell
Output Power	1W
Recommended Rotation Speed	120 RPM

**Velleman nv cannot be held responsible in the event of damage or injury resulted from (incorrect) use of this device.**

For more info concerning this product, please visit our website [www.velleman.eu](http://www.velleman.eu).  
The information in this manual is subject to change without prior notice.

# ZL388/3 – 3-IN-1 DYNAMO ZAKLAMP

## 1. Inleiding

### Aan alle ingezetenen van de Europese Unie Belangrijke milieu-informatie betreffende dit product



Dit symbool op het toestel of de verpakking geeft aan dat, als het na zijn levenscyclus wordt weggeworpen, dit toestel schade kan toebrengen aan het milieu.

Gooi dit toestel (en eventuele batterijen) niet bij het gewone huishoudelijke afval; het moet bij een gespecialiseerd bedrijf terecht komen voor recyclage.

U moet dit toestel naar uw verdeler of naar een lokaal recyclagepunt brengen.

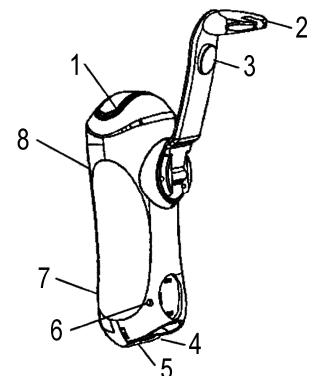
Respecteer de plaatselijke milieuwetgeving.

**Hebt u vragen, contacteer dan de plaatselijke autoriteiten inzake verwijdering.**

Dank u voor uw aankoop! Lees deze handleiding grondig voor u het toestel in gebruik neemt. Wordt het toestel beschadigd tijdens het transport, installeer het dan niet en raadpleeg uw dealer. De garantie geldt niet voor schade door het negeren van bepaalde richtlijnen in deze handleiding en uw dealer zal de verantwoordelijkheid afwijzen voor defecten of problemen die hier rechtstreeks verband mee houden.

## 2. Omschrijving

- |                          |                              |
|--------------------------|------------------------------|
| 1. zaklamp               | 5. usb-ingang                |
| 2. hendel                | 6. laadaanduiding            |
| 3. kompas                | 7. schakelaar manuele lading |
| 4. schakelaar gsm-lading | 8. functieschakelaar         |



## 3. Gebruik

- **Zaklamp**

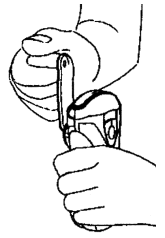
Druk de functieschakelaar een klik naar voren om de zaklamp in te schakelen. Druk verder naar voren om alle leds in te schakelen. Glijd de schakelaar volledig naar achteren om uit te schakelen.

- **Herladen via de usb-aansluiting**


Koppel een eind van de usb-kabel aan de usb-ingang van de zaklamp. Koppel het andere eind aan de usb-poort van een computer. Een volledige laadbeurt duurt ongeveer 5 uur.

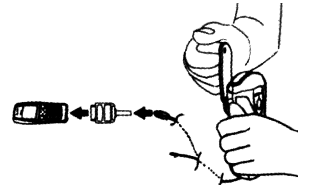
- **Herladen via de hendel**

Plaats de schakelaar van de manuele lading op . Houd de zaklamp stevig vast, maak de hendel los en draai in de richting van de wijzers van een klok gedurende 1 minuut aan een regelmatige snelheid.



- **Herladen van een mobiele telefoon**

Koppel de telefoon aan de zaklamp met behulp van de kabel en een geschikte plug. Plaats de schakelaar van de manuele lading op . Houd de zaklamp stevig vast, maak de hendel los en draai in de richting van de wijzers van een klok gedurende 1 minuut aan een regelmatige snelheid.



- **Kompas**

Het kompas bevindt zich aan de binnenkant van de hendel. Maak de hendel los en houd het kompas horizontaal voor u.

## 4. Technische specificaties

Voeding	herlaadbare 3.6V Li-ion knoopcel
Vermogen	1W
Aanbevolen draaisnelheid	120 rpm

**Velleman nv is niet aansprakelijk voor schade of kwetsuren bij (verkeerd) gebruik van dit toestel.**

Voor meer informatie omtrent dit product, zie [www.velleman.eu](http://www.velleman.eu).

De informatie in deze handleiding kan te allen tijde worden gewijzigd zonder voorafgaande kennisgeving.

# ZL388/3 – LAMPE TORCHE DYNAMO 3 EN 1

## 1. Introduction et caractéristiques

### Aux résidents de l'Union européenne

#### Des informations environnementales importantes concernant ce produit



Ce symbole sur l'appareil ou l'emballage indique que l'élimination d'un appareil en fin de vie peut polluer l'environnement.

Ne pas jeter un appareil électrique ou électronique (et des piles éventuelles) parmi les déchets municipaux non sujets au tri sélectif ; une déchèterie traitera l'appareil en question.

Renvoyer les équipements usagés à votre fournisseur ou à un service de recyclage local.

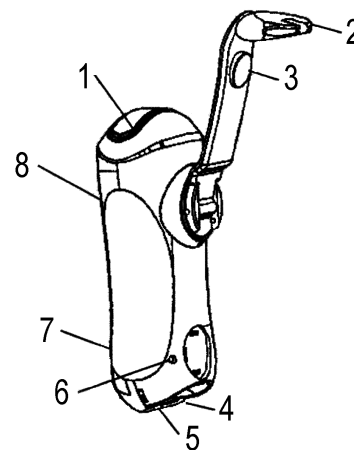
Il convient de respecter la réglementation locale relative à la protection de l'environnement.

**En cas de questions, contacter les autorités locales pour élimination.**

Nous vous remercions de votre achat ! Lire la présente notice attentivement avant la mise en service de l'appareil. Si l'appareil a été endommagé pendant le transport, ne pas l'installer et consulter votre revendeur. La garantie ne s'applique pas aux dommages survenus en négligeant certaines directives de cette notice et votre revendeur déclinera toute responsabilité pour les problèmes et les défauts qui en résultent.

## 2. Description

- |  |                                  |
|--|----------------------------------|
| 1. lampe torche                        | 5. entrée USB                    |
| 2. manivelle                           | 6. indicateur de charge          |
| 3. boussole                            | 7. interrupteur de charge manuel |
| 4. interrupteur de charge de téléphone | 8. interrupteur de fonctions     |



## 3. Emploi


### • Lampe torche

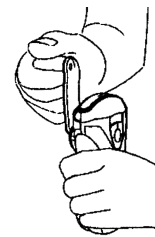
Glisser l'interrupteur de fonctions un cran vers l'avant pour allumer la lampe torche. Glisser l'interrupteur un deuxième cran vers l'avant pour allumer toutes les LED. Glisser entièrement vers l'arrière pour éteindre.

### • Recharge depuis l'entrée USB


Raccorder un bout du câble USB à l'entrée de la lampe torche ; raccorder l'autre bout à un port USB d'un ordinateur. Une charge complète prend environ 5 heures.

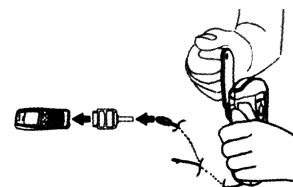
### • Recharge avec la manivelle

Placer l'interrupteur de charge manuel sur . Tenir la lampe torche fermement dans les mains, déverrouiller la manivelle et tourner à une vitesse régulière et dans le sens des aiguilles d'une montre pendant 1 minute.



### • Recharge d'un téléphone mobile

Raccorder la lampe torche au téléphone en utilisant le câble et une fiche appropriée. Placer l'interrupteur de charge manuel sur . Tenir la lampe torche fermement dans les mains, déverrouiller la manivelle et tourner à une vitesse régulière et dans le sens des aiguilles d'une montre pendant 1 minute.



### • Boussole

La boussole est placée à l'intérieur de la manivelle. Déverrouiller la manivelle et tenir la boussole en face de vous dans une position horizontale.

## 4. Spécifications techniques

Alimentation	pile bouton 3.6V Li-ion rechargeable
Puissance de sortie	1W
Vitesse de rotation recommandée	120 tr/min

**SA Velleman ne sera aucunement responsable de dommages ou lésions survenus à un usage (incorrect) de cet appareil.**

**Pour plus d'information concernant cet article, visitez notre site web [www.velleman.eu](http://www.velleman.eu).**

**Toutes les informations présentées dans cette notice peuvent être modifiées sans notification préalable.**

# ZL388/3 – LINTERNA DINAMO 3 EN 1

## 1. Introducción

A los ciudadanos de la Unión Europea

**Importantes informaciones sobre el medio ambiente concerniente este producto**



Este símbolo en este aparato o el embalaje indica que, si tira las muestras inservibles, podrían dañar el medio ambiente.

No tire este aparato (ni las pilas eventuales) en la basura doméstica; debe ir a una empresa especializada en reciclaje. Devuelva este aparato a su distribuidor o a la unidad de reciclaje local.

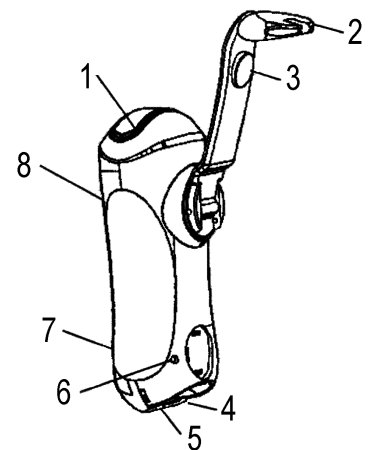
Respete las leyes locales en relación con el medio ambiente.

**Si tiene dudas, contacte con las autoridades locales para eliminación.**

¡Gracias por haber comprado la **ZL388/3**! Lea cuidadosamente las instrucciones del manual antes de usar el aparato. Si el aparato ha sufrido algún daño en el transporte no lo instale y póngase en contacto con su distribuidor. Daños causados por descuido de las instrucciones de seguridad de este manual invalidarán su garantía y su distribuidor no será responsable de ningún daño u otros problemas resultantes.

## 2. Descripción

- |                                    |                                |
|------------------------------------|--------------------------------|
| 1. linterna                        | 5. entrada USB                 |
| 2. manivela                        | 6. indicador de carga          |
| 3. brújula                         | 7. interruptor de carga manual |
| 4. interruptor de carga de móviles | 8. interruptor de funciones    |



## 3. Uso


### • Linterna

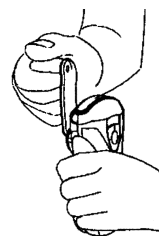
Mueve el interruptor un paso hacia adelante para encender la linterna. Mueve el interruptor otro paso hacia adelante para activar todos los LEDs. Deslice el interruptor completamente hacia atrás para apagar.

### • Recargar por la entrada USB


Conecte un extremo del cable USB a la entrada de la linterna. Conecte el otro extremo al puerto USB de un ordenador. Una carga completa dura aproximadamente 5 horas.

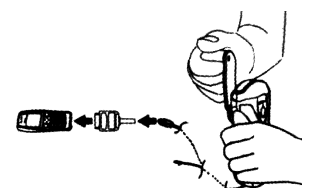
### • Recargar con la manivela

Ponga el interruptor de carga manual en la posición . Mantenga la linterna firmemente en las manos, desbloquee la manivela y gire con una velocidad regular y en el sentido de las agujas del reloj durante 1 minuto.



### • Recargar un móvil

Conecte la linterna al móvil al utilizar el cable y un conector adecuado. Ponga el interruptor de carga manual en la posición . Mantenga la linterna firmemente en las manos, desbloquee la manivela y gire con una velocidad regular y en el sentido de las agujas del reloj durante 1 minuto.



- **Brújula**

La brújula está en el interior de la manivela. Desbloquee la manivela y mantenga la brújula de manera horizontal en frente de sí.

## 4. Especificaciones

Alimentación	pila de botón 3.6V Li-ion recargable
Potencia de salida	1W
Velocidad de rotación recomendada	120 rpm

**Utilice este aparato sólo con los accesorios originales. SA Velleman no será responsable de daños ni lesiones causados por un uso (indebido) de este aparato.**

**Para más información sobre este producto, visite nuestra página web [www.velleman.eu](http://www.velleman.eu). Se pueden modificar las especificaciones y el contenido de este manual sin previo aviso.**

# ZL388/3 – 3-IN-1 DYNAMO LED-TASCHENLAMPE

## 1. Einführung

**An alle Einwohner der Europäischen Union**

**Wichtige Umweltinformationen über dieses Produkt**



Dieses Symbol auf dem Produkt oder der Verpackung zeigt an, dass die Entsorgung dieses Produktes nach seinem Lebenszyklus der Umwelt Schaden zufügen kann.

Entsorgen Sie die Einheit (oder verwendeten Batterien) nicht als unsortiertes Hausmüll; die Einheit oder verwendeten Batterien müssen von einer spezialisierten Firma zwecks Recycling entsorgt werden.

Diese Einheit muss an den Händler oder ein örtliches Recycling-Unternehmen retourniert werden.

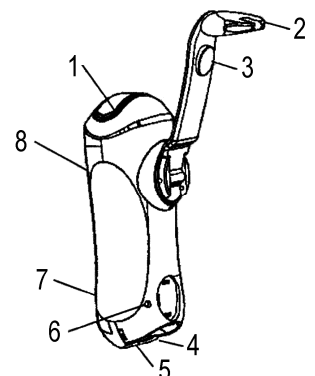
Respektieren Sie die örtlichen Umweltvorschriften.

**Falls Zweifel bestehen, wenden Sie sich für Entsorgungsrichtlinien an Ihre örtliche Behörde.**

Wir bedanken uns für den Kauf der **ZL388/3**! Lesen Sie diese Bedienungsanleitung vor Inbetriebnahme sorgfältig durch. Überprüfen Sie, ob Transportschäden vorliegen. Sollte dies der Fall sein, verwenden Sie das Gerät nicht und wenden Sie sich an Ihren Händler. Bei Schäden, die durch Nichtbeachtung der Bedienungsanleitung verursacht werden, erlischt der Garantieanspruch. Für daraus resultierende Folgeschäden übernimmt der Hersteller keine Haftung.

## 2. Umschreibung

- |                                       |                                    |
|---------------------------------------|------------------------------------|
| 1. Taschenlampe                       | 5. USB-Eingang                     |
| 2. Kurbel                             | 6. Ladezustandsanzeige             |
| 3. Kompass                            | 7. Schalter zum manuellen Aufladen |
| 4. Schalter zum Aufladen eines Handys | 8. Funktionsschalter               |



## 3. Gebrauch

- **Taschenlampe**


Schieben Sie den Funktionsschalter einen Schritt nach vorne, um die Taschenlampe einzuschalten. Schieben Sie weiter vorwärts, um alle LEDs einzuschalten. Schieben Sie den Schalter völlig nach hinten, um auszuschalten.

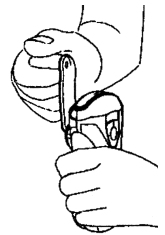


- **Laden über den USB-Anschluss**


Verbinden Sie das Ende des USB-Kabels mit dem USB-Eingang der Taschenlampe. Verbinden Sie das andere Ende mit dem USB-Port eines Computers. Das völlige Aufladen dauert etwa 5 Stunden.

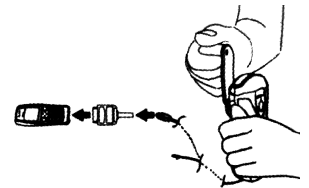
- **Aufladen über Kurbel**

Stellen Sie den Schalter zum manuellen Aufladen auf . Halten Sie die Taschenlampe gut fest, machen Sie die Kurbel los und drehen Sie 1 Minute mit regelmäßiger Geschwindigkeit im Uhrzeigersinn.



- **Handy aufladen**

Verbinden Sie das Handy über Kabel und geeigneten Stecker mit der Taschenlampe. Stellen Sie den Schalter zum manuellen Aufladen auf . Halten Sie die Taschenlampe gut fest, machen Sie die Kurbel los und drehen Sie 1 Minute mit regelmäßiger Geschwindigkeit im Uhrzeigersinn.



- **Kompass**

Der Kompass befindet sich im Innern der Kurbel. Machen Sie die Kurbel los und halten Sie den Kompass waagrecht vor sich.

## 4. Technische Daten

Stromversorgung	wiederaufladbare 3.6V Li-ion-Knopfzelle
Ausgangsleistung	1W
empfohlene Drehgeschwindigkeit	U/Min.

**Verwenden Sie dieses Gerät nur mit originellen Zubehörteilen. Velleman NV übernimmt keine Haftung für Schaden oder Verletzungen bei (falscher) Anwendung dieses Gerätes.**

**Für mehr Informationen zu diesem Produkt, siehe [www.velleman.eu](http://www.velleman.eu).  
Alle Änderungen ohne vorherige Ankündigung vorbehalten.**